

COMUNE DI SERRA SANT'ABBONDIO

DECRETO MINISTERIALE DEL 14 GIUGNO 1989 N. 236

“ PRESCRIZIONI TECNICHE NECESSARIE A GARANTIRE L'ACCESSIBILITA',
L'ADATTABILITA', E LA VISITABILITA' DEGLI EDIFICI PRIVATI E DI
EDILIZIA RESIDENZIALE PUBBLICA SOVVENZIONATA E AGEVOLATA,
AI FINI DEL SUPERAMENTO E DELL'ELIMINAZIONE DELLE BARRIERE
ARCHITETTONICHE. “

**OGGETTO : CAMPO DI TIRO SPORTIVO A BERSAGLIO FISSO
SITO IN SERRA SANT'ABBONDIO VIA DEI PRADI SNC.-**

DITTA : A.S.D SHOOTING CLUB “ Città di Pergola”

Serra Sant'Abbondio lì 27/01/2020

**IL TECNICO E D.L.
Geom. Federico Renzaglia**

I lavori sono relativi alla realizzazione di un campo di tiro sportivo a bersaglio fisso posto in Serra Sant'Abbondio in Via dei Pradi snc, di proprietà della ditta: **A.S.D SHOOTING CLUB “ Città di Pergola”**.-

Art. 4

CRITERI DI PROGETTAZIONE PER L'ACCESSIBILITA'

Verrà rispettato il criterio di progettazione osservando le seguenti prescrizioni:

Art. 4. 1. 1) Porte -

Le porte di accesso di ogni edificio e di ogni unità ambientale saranno facilmente manovrabili, di tipo e luce netta tali da consentire un agevole transito anche da parte di persone su sedia a ruote; il vano della porta e gli spazi antistanti e retrostanti saranno complanari.-

Per dimensioni, posizionamento e manovrabilità la porta sarà tale da consentire una agevole apertura della/e ante da entrambi i lati di utilizzo.-

Art. 4. 1. 2) Pavimenti -

I pavimenti saranno orizzontali e complanari tra loro e non sdruciolevoli.-

Art. 4. 1. 3) Infissi esterni -

Le porte e le finestre saranno facilmente utilizzabili ed i meccanismi di apertura e chiusura saranno facilmente manovrabili e percepibili.-

Sarà garantito il requisito di sicurezza e protezione dalle cadute verso l'esterno secondo le specifiche di cui all'art. 8. 1. 3.-

Art. 4.1.4) Arredi fissi -

La disposizione degli arredi fissi nell'unità immobiliare deve essere tale da consentire il transito della persona su sedia a ruote e l'agevole utilizzabilità di tutte le attrezzature in essa contenute.-

Deve essere data preferenza ad arredi non taglienti e privi di spigoli vivi.-

Art. 4. 1. 6) Servizi igienici -

Per il servizio igienico, lo stesso è stato realizzato, secondo le norme, nel primo progetto di costruzione.-

Art. 4. 1. 9) Percorsi orizzontali.-

Saranno soddisfatti tutti i requisiti di cui al predetto articolo.-

Art. 4.2.1) Percorsi –

Saranno rispettate le norme di cui al predetto punto.-

Art. 4.2.2) Pavimentazioni -

Saranno rispettate le norme di cui al predetto punto.-

Art. 4.2.3) Parcheggi -

Saranno rispettate le norme di cui al predetto punto.-

Art. 4. 3) Segnaletica -

Saranno rispettate le norme di cui al predetto punto.-

Pertanto alla luce di quanto sopra esposto e degli allegati elaborati grafici, il sottoscritto progettista con il presente atto dichiara, sotto la sua più completa responsabilità, che il progetto in questione è stato redatto in totale conformità alle prescrizioni riportate dal D.M. del 14 Giugno 1989 n. 236.-

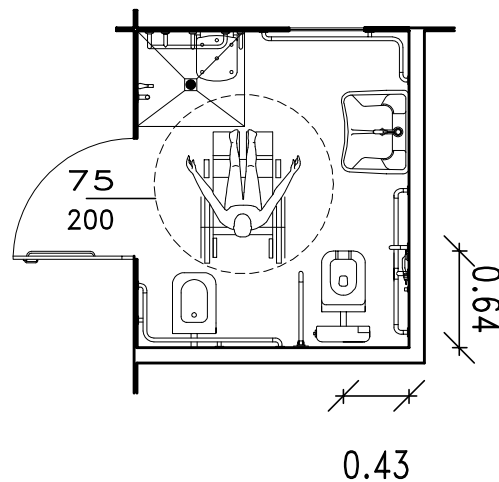
Geom. Federico Renzaglia

DITTA : A.S.D. SHOOTING CLUB "Città di Pergola"

OGGETTO : CAMPO DA TIRO SPORTIVO A BERSAGLIO FISSO

DECRETO MINISTERIALE 14 GIUGNO 1989 N. 236 ART. 4
CRITERI DI PROGETTAZIONE PER L'ACCESSIBILITA'

PARTICOLARE SERVIZIO IGIENICO SCALA 1 : 50



PIANTA TIPO

PERGOLA Li 27/01/2020

IL TECNICO
Geom. Federico Renzaglia